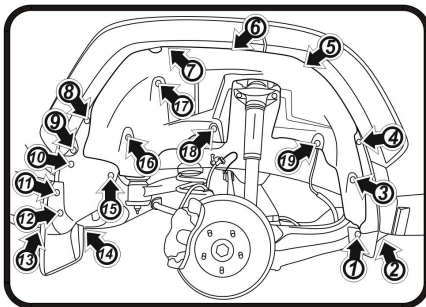


ИНСТРУКЦИЯ ПО УСТАНОВКЕ ПОДКРЫЛКА НА TOYOTA RAV4, 2019->

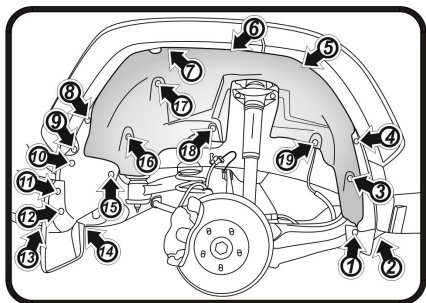
(ЗАДНИЙ ПРАВЫЙ) RW4AN42010S4; RW4AN42020S4



Задний правый. Демонтаж креплений. Рис.1

(Рис.1)

Выкрутить штатные винты (2,11-14). Снять штатный брызговик. Извлечь штатные пластиковые элементы креплений (3,5-7,16-19). Извлечь штатные пистоны (1,4,8-10,15). Снять штатный пластиковый щиток порога и щиток бампера.



Задний правый. Монтаж креплений. Рис.2

(Рис.2)

Взять подкрылок, соответствующий арке крыла и поместить его внутрь колесной ниши. Заправить кромку подкрылка за металлическую кромку крыла. Совместить отверстия креплений. В районе креплений (1,2) установить штатный пластиковый щиток порога на место, вкрутить штатный винт (2). Вернуть щиток бампера и брызговик на штатное место. Установить штатные пистоны (1,4,8-10,15). Вкрутить штатные винты (11-14). Закрутить гайки с шайбами из комплекта поставки в местах (3,5-7,16-19).

Поставляется в комплекте:

Крепеж:

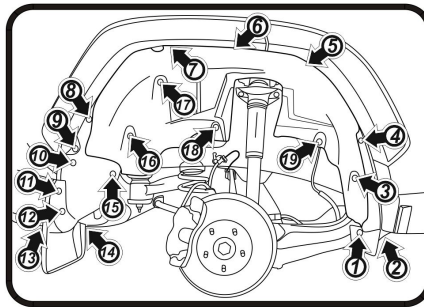
(3,5-7,16-19) - (TL-045) Шайба 7 x 17 с покрытием - 8шт.

- (TL-046) Гайка М6 с покрытием - 8шт.

Установка не предусмотренной производителем шумоизоляции запрещена.

ИНСТРУКЦИЯ ПО УСТАНОВКЕ ПОДКРЫЛКА НА TOYOTA RAV4, 2019->

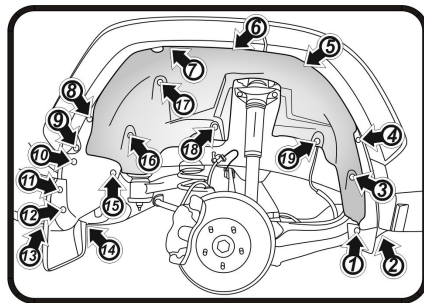
(ЗАДНИЙ ПРАВЫЙ) RW4AN42010S4; RW4AN42020S4



Задний правый. Демонтаж креплений. Рис.1

(Рис.1)

Выкрутить штатные винты (2,11-14). Снять штатный брызговик. Извлечь штатные пластиковые элементы креплений (3,5-7,16-19). Извлечь штатные пистоны (1,4,8-10,15). Снять штатный пластиковый щиток порога и щиток бампера.



Задний правый. Монтаж креплений. Рис.2

(Рис.2)

Взять подкрылок, соответствующий арке крыла и поместить его внутрь колесной ниши. Заправить кромку подкрылка за металлическую кромку крыла. Совместить отверстия креплений. В районе креплений (1,2) установить штатный пластиковый щиток порога на место, вкрутить штатный винт (2). Вернуть щиток бампера и брызговик на штатное место. Установить штатные пистоны (1,4,8-10,15). Вкрутить штатные винты (11-14). Закрутить гайки с шайбами из комплекта поставки в местах (3,5-7,16-19).

Поставляется в комплекте:

Крепеж:

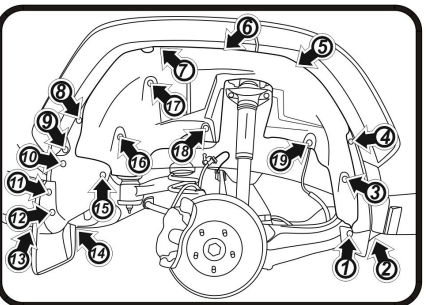
(3,5-7,16-19) - (TL-045) Шайба 7 x 17 с покрытием - 8шт.

- (TL-046) Гайка М6 с покрытием - 8шт.

Установка не предусмотренной производителем шумоизоляции запрещена.

ИНСТРУКЦИЯ ПО УСТАНОВКЕ ПОДКРЫЛКА НА TOYOTA RAV4, 2019->

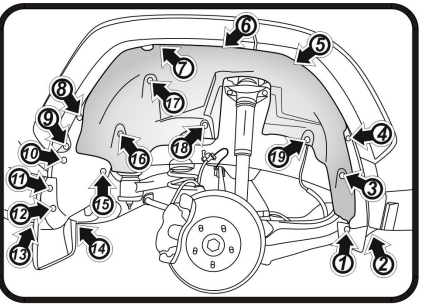
(ЗАДНИЙ ПРАВЫЙ) RW4AN42010S4; RW4AN42020S4



Задний правый. Демонтаж креплений. Рис.1

(Рис.1)

Выкрутить штатные винты (2,11-14). Снять штатный брызговик. Извлечь штатные пластиковые элементы креплений (3,5-7,16-19). Извлечь штатные пистоны (1,4,8-10,15). Снять штатный пластиковый щиток порога и щиток бампера.



Задний правый. Монтаж креплений. Рис.2

(Рис.2)

Взять подкрылок, соответствующий арке крыла и поместить его внутрь колесной ниши. Заправить кромку подкрылка за металлическую кромку крыла. Совместить отверстия креплений. В районе креплений (1,2) установить штатный пластиковый щиток порога на место, вкрутить штатный винт (2). Вернуть щиток бампера и брызговик на штатное место. Установить штатные пистоны (1,4,8-10,15). Вкрутить штатные винты (11-14). Закрутить гайки с шайбами из комплекта поставки в местах (3,5-7,16-19).

Поставляется в комплекте:

Крепеж:

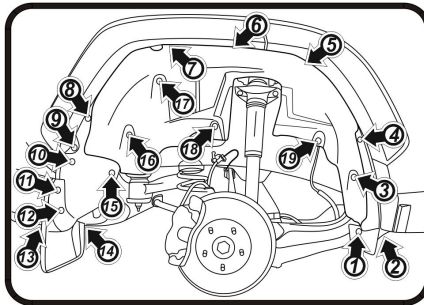
(3,5-7,16-19) - (TL-045) Шайба 7 x 17 с покрытием - 8шт.

- (TL-046) Гайка М6 с покрытием - 8шт.

Установка не предусмотренной производителем шумоизоляции запрещена.

ИНСТРУКЦИЯ ПО УСТАНОВКЕ ПОДКРЫЛКА НА TOYOTA RAV4, 2019->

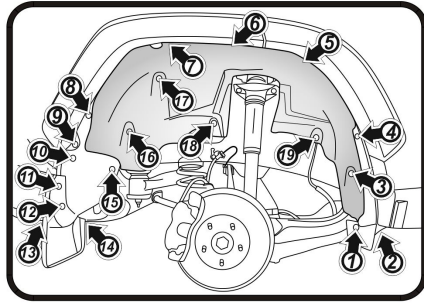
(ЗАДНИЙ ПРАВЫЙ) RW4AN42010S4; RW4AN42020S4



Задний правый. Демонтаж креплений. Рис.1

(Рис.1)

Выкрутить штатные винты (2,11-14). Снять штатный брызговик. Извлечь штатные пластиковые элементы креплений (3,5-7,16-19). Извлечь штатные пистоны (1,4,8-10,15). Снять штатный пластиковый щиток порога и щиток бампера.



Задний правый. Монтаж креплений. Рис.2

(Рис.2)

Взять подкрылок, соответствующий арке крыла и поместить его внутрь колесной ниши. Заправить кромку подкрылка за металлическую кромку крыла. Совместить отверстия креплений. В районе креплений (1,2) установить штатный пластиковый щиток порога на место, вкрутить штатный винт (2). Вернуть щиток бампера и брызговик на штатное место. Установить штатные пистоны (1,4,8-10,15). Вкрутить штатные винты (11-14). Закрутить гайки с шайбами из комплекта поставки в местах (3,5-7,16-19).

Поставляется в комплекте:

Крепеж:

(3,5-7,16-19) - (TL-045) Шайба 7 x 17 с покрытием - 8шт.

- (TL-046) Гайка М6 с покрытием - 8шт.

Установка не предусмотренной производителем шумоизоляции запрещена.